



SCAN COMBIFLEX 450/450NS

MANUAL

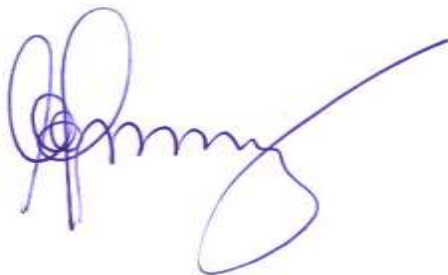


SCANMASKIN
MACHINES-MINERALS-KNOW-HOW

Kære kunde!

Tak fordi du har valgt Scanmaskin som leverandør. Vi ønsker dig held og lykke med din nye Scan Combiflex 450 og håber, at den svarer til dine forventninger.

Scanmaskin Sverige AB



Claes-Göran Bergstrand
Administrerende direktør

Adresse:
Scanmaskin Sverige AB
Box 187
SE-437 22 Lindome / Göteborg
Sverige

Telefon: +46 (0) 31 99 49 70

Fax: +46 (0) 31 99 48 70

www.scanmaskin.se

<http://www.scanmaskin.com>

Denne brugermanual vedrører kun gulvslibemaskinen “**Scan Combiflex 450**” og “**Scan Combiflex 450NS**” herefter benævnt som “**SC-450**”. Ved specifik information og instruktioner til Scan Combiflex 450NS benævnes den maskine ”**SC-450NS**”. SC-450 må kun bruges til slibning af horisontale flader, som er godkendt af Scanmaskin Sverige AB.

Hvis SC-450 bruges til andre formål eller håndteres på en anden måde end beskrevet i denne brugermanual, så fraskriver Scanmaskin Sverige AB sig alt ansvar.

Bemærk kapitel ”2 Sikkerhedsforskrifter”. Læs brugermanualen inden gulvslibemaskinen SC-450 tages i brug. Reservedele og slibeværktøj som bruges til SC-450 skal være godkendt af Scanmaskin Sverige AB.

Indholdsfortegnelse

1	Specifikationer	2
1.1	Elektriske specifikationer	2
1.2	Mekaniske specifikationer	3
1.3	Værktøj	4
1.4	Anvendelsesområde	5
1.5	Indhold ved levering	5
1.6	Oversigt	6
2	Sikkerhedsforskrifter	8
2.1	Symbolforklaring	8
2.2	Sikkerhedsforanstaltninger	8
2.3	Organisationsforanstaltninger	9
2.4	Personale og kvalifikationer	10
2.5	Sikkerhed ved brug af maskinen	10
2.6	El-sikkerhed	11
2.6.1	Ledninger	13
2.6.2	Brug af generator	13
2.7	Definition af ”Slukket og sikker stilling”	13
2.8	Sikkerhed som vedrører service	14
2.9	Sikkerhed under transport	14
2.9.1	Manuel transport	14
2.9.2	Løftning	14
2.9.3	Inde i et køretøj	14
3	Transport	15
3.1	Sikkerhedsforanstaltninger	15
3.2	Manuel transport	15
3.3	Løftning	15
3.4	Deling af maskine	15
3.5	Inde i et køretøj	15
4	Håndtering	16
4.1	Forsigtighedsforanstaltninger	16
4.2	Maskinens funktion	16
4.3	Manøvregrab SC-450 Standard	17
4.4	Opstart	17
4.5	Stop	17
4.6	Kontrolpanel SC-450NS	18
4.6.1	Vandtank SC-450NS	19
4.7	Opstart SC-450NS	19
4.8	Nødstop / tilbagestilling SC-450NS	20
4.9	Stop SC-450 NS	20
4.10	Hastighedsregulering SC-450NS	20
4.11	Rotationsretning SC-450NS	20
4.12	Slukket og sikker stilling	20
4.13	Slibning	20
4.14	Værktøjsskift	21
5	Service	22
5.1	Sikkerhedsforanstaltninger	22
5.2	Daglig inspektion før brug	22
5.3	Service- og inspektionsskema	22

5.4	Skift af Scan-On-fæsteskive	23
5.5	Rengøring af maskinen	23
5.6	Fejlsøgning	23
5.6.1	Almindelige problemer	23
5.6.2	Alarm- og fejlkoder SC-450NS.....	24
6	Reservedele	25
6.1	Maskinhus.....	25
6.2	Centeraksel	26
6.3	Slibeaksel.....	27
6.4	Slibehoved	28
7	Garanti	28
8	EF-Deklaration	30
9	Alfabetisk register	31
10	Kontakt	32

1

1 Specifikationer

1.1 Elektriske specifikationer

For at finde de specifikationer som vedrører din maskine, ska du kontrollere informationskiltet som sidder fast på maskinens forside. (Se ”Figur 1-3” for mere information)



Tilslut aldrig SC-450 til andre forsyningsspændinger end beskrevet i denne specifikation.



Kraftkilden skal være afsikret ifølge ”Ekstern sikring” i denne specifikation. Ledningerne som bruges skal være mærket og godkendt til den brugte sikring. Det kan medføre brand eller skader, hvis der bruges forkerte sikringer.

Forsyningsalternativer	230 V 1~ ¹	230 V 1~ ²	110 V 1~
Effekt	1,5 kW (2 hk)	2.2 kW (3 hk)	1,5 kW (2 hk)
Strøm	8.7 A	12 A	18.5 A
Spænding	200 – 240 V 1~	200 – 240 V 1~	100 – 130 V 1~
Frekvens	50 Hz +/- 5%	50 Hz +/- 5%	60 Hz +/- 5%
Ekstern sikring ³	10 A	10 A	20 A
El-indtag ⁴	CEE 7/7 – 250V 16A + PE	CEE 7/7 – 250V 16A + PE	NEMA 5-20 – 125V 20A + PE

Tabel 0-1 Elektriske specifikationer

Alle modeller er CE-mærket.



Hvis der bruges en generator, læs ”2.6.2 Brug af generator”



¹ Standard

² 2,2kW motor / NS model

³ Vedrører sikringen i kraftkilden, f.eks. strømtavlen.

⁴ Dette er standardindtaget som medfølger. Maskiner som er solgt uden for EU sendes enten med et lokalt indtag eller en adapter.

1.2 Mekaniske specifikationer

Model	SC-450 Standard	SC-450 NS
Realiseringsdiameter	450 mm	450 mm
Slibeskivernes diameter	150 mm	150 mm
Slibeskivernes omdrejningstal	950 omdrejninger/min	300-1000 omdrejninger/min
Vægt	90 kg	100 kg
Slibehoved	Frigående 	Frigående 

Tabel 0-2 Mekaniske specifikationer

Dimensioner på SC-450

Bredde	460 mm
Højde	1030 mm
Dybde	810 mm

Dimensioner på fragtkasse

Bredde	610 mm
Højde	1430 mm
Dybde	810 mm

Omgivelsestemperatur under drift	-20°C til +40°C
Omgivelsestemperatur under opbevaring	-20°C til +70°C



Figur 1-1 Standard SC-45



Figur 1-2 SC-450NS

1.3 Værktøj



Maskinen skal udstyres med værktøj som er godkendt af Scanmaskin Sverige AB inden den tages i brug.

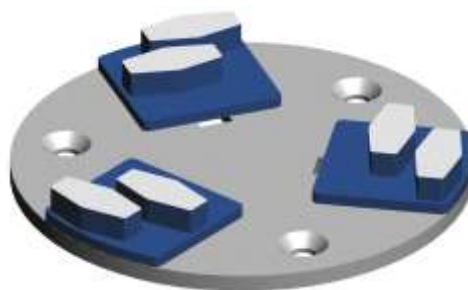


Se "Slibeguiden" for information om tilgængelige værktøj og "4.14 Værktøjsskift" for information om hvordan man skifter værktøj.

Værktøjet sidder fast med Scan-On-systemet for nemt værktøjsskift.

Tilgængeligt værktøj

- Riveværktøj
- Diamantværktøj
- Sandpapir



Figur 0-2 Scan-On-fæsteskrive med værktøj.

1.4 Anvendelsesområde



SC-450 er designet til horisontale flader. SC-450 må ikke bruges til andre formål end de, som er beskrevet i denne brugermanual. Producenten kan ikke holdes ansvarlig for materielle eller personskader, som er forårsaget af forkert brug af SC-450. Hvis brugermanualen ikke følges, erklæres garantien ugyldig.

Typiske anvendelsesområder

- Fjernelse af gamle belægninger, tæpper og spartel fra hårde flader
- Udglatning af betonflader
- Forberedelse til belægning på flader
- Polering af flader
- Fjernelse af belægningsdefekter
- Fjernelse af limrester

SC-450 anbefales til små til mellemstore arbejdsflader.

1.5 Indhold ved levering

Følgende er inkluderet med SC-450 ved levering.

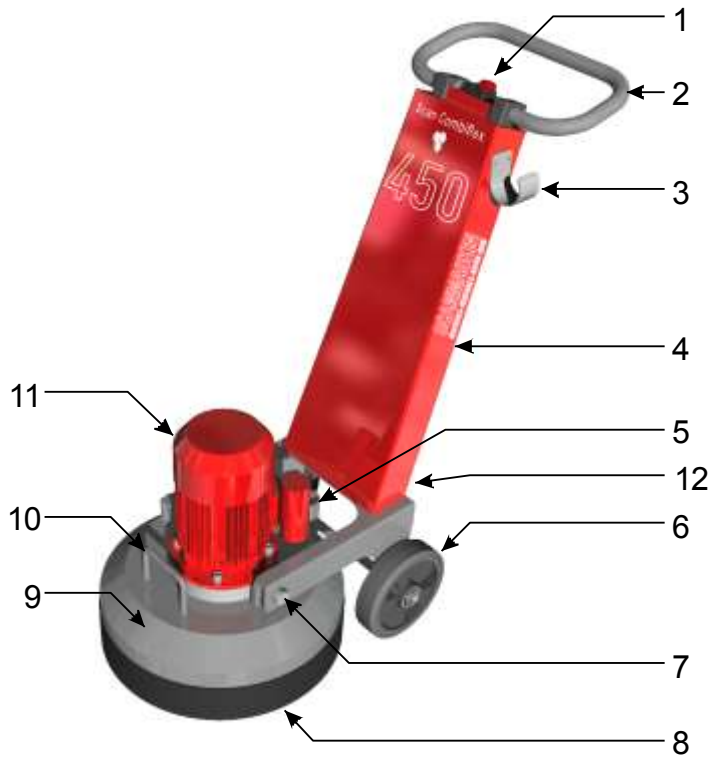
- Brugermanual
- 5 mm unbrakonøgle

Maskiner som sælges uden for Europa vil enten være udstyret med et el-indtag som følger den lokale standard eller en passende kontaktforbindelse som sidder i el-indtaget.

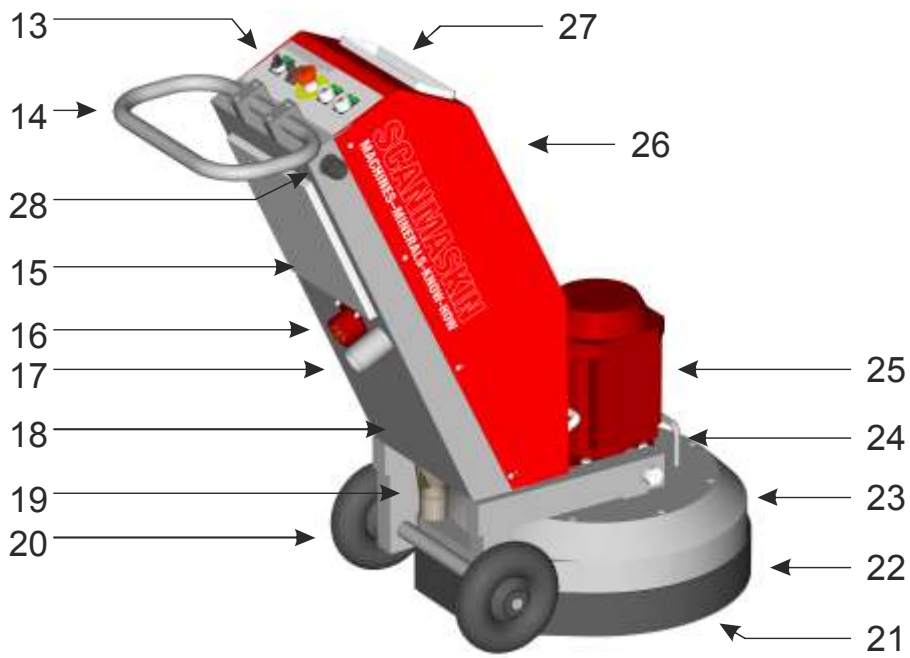


Læs "2.6 El-sikkerhed" inden medfølgende tilslutninger tilkobles.

1.6 Oversigt



Figur 1-3 SC-450 oversigt



Figur 1-4 SC-450NS

Nummer	Beskrivelse	Reference
1	Manøvregrab	4.3 Manøvregrab
2	Håndtag	
3	Holder til støvsugerslange	
4	Vogn	
5	Støvsugerudtag	
6	Hjul	
7	Stift	
8	Støvbeskyttelse	
9	Slibehoved	4.14 Værktøjsskift
10	Løftehåndtag	3.3 Løftning
11	Motor	
12	Skillekontakt motor – vogn	
13	Kontrolpanel	
14	Håndtag	
15	El-skab	
16	El-indtag	
17	Støvsugertilslutning	
18	Chassis	
19	Nedre slange	
20	Hjul	
21	Maskinhus	
22	Støvbeskyttelse	
23	Beskyttelseskærm	
24	Løftehåndtag	
25	Motor	
26	Skærm	
27	Vandtank	

Tabel 0-3 Oversigt over maskindele

2 Sikkerhedsforskrifter



Læs hele dette kapitel nøje igennem! Hvis sikkerhedsforskrifterne ikke læses, kan det medføre personskader eller materielle skader.

2.1 Symbolforklaring

	Sikkerhedsnotat
	El-sikkerhedsnotat
	Transportsikkerhedsnotat
	Tipningsrisiko
	Reference til mere information

2.2 Sikkerhedsforanstaltninger



Alle maskiner som ikke bruges ifølge sikkerhedsforskrifterne kan være farlige at bruge, indstille eller udføre service på. Arbejdslederen er ansvarlig for at sikkerhedsforskrifterne følges, både under brug og service af maskinen samt at sikkerhedsfunktioner som følger med maskinen bruges. Arbejdslederen er også ansvarlig for at stille passende øvrigt sikkerhedsudstyr til rådighed!

Beskyttelsesbriller og høreværn skal bæres hele tiden.

Maskinen må kun startes i oprejst stilling.

Sørg for at der ikke ligger affald på arbejdsfladen.

Undersøg arbejdsfladen for skruer eller andre hårde genstande som sidder i fladen. Brug ikke maskinen hvis der sidder fremmede genstande fast i fladen. Disse genstande skal fjernes inden maskinen bruges.



Læs "2.3 Organisationsforanstaltninger" og "2.5 Sikkerhed ved brug af maskinen" nøje igennem inden maskinen tages i brug!

2.3 Organisationsforanstaltninger



Brugermanualen skal opbevares i nærheden af det sted hvor maskinen bruges og skal hele tiden være inden for rækkevidde.

Udover denne brugermanual så skal almene og lovbestemte foranstaltninger angående ulykkesforhindring og miljøbeskyttelse følges såvel som de lokale forskrifter.

Sådanne foranstaltninger kan f.eks. vedrøre hvordan farlige substanser håndteres eller at tilbyde og bære beskyttelsesudstyr.

Denne brugermanual skal kompletteres af andre instruktioner inkluderet opgaven at overvåge og rapportere uheld, som relaterer til specielle arbejdsmetoder, f.eks. organisation, arbejdsrutiner og personalets sikkerhed.

Personale som er blevet udpeget til at arbejde med maskinen skal læse brugermanualen inden arbejdets påbegyndelse, især “2 Sikkerhedsforskrifter”. Det er for sent at læse manualen efter arbejdets påbegyndelse. Dette gælder især mindre aktiviteter som at indstille udstyret, udføre servicearbejde eller at uddanne personale til arbejde med maskinen.

Af og til skal arbejdet som maskinførerne udfører kontrolleres af en overordnet, især når det vedrører ting som relaterer til bevidsthed om sikkerhed og risici.

Maskinførerne skal samle og binde langt hår op og må ikke bære løst siddende tøj eller smykker (også ringe). Der foreligger en skaderisiko hvis genstande sætter sig fast i eller trækkes ind i bevægelige dele.

Beskyttelsesbriller og høreværn skal bæres hele tiden!

Brug personligt beskyttelsesudstyr hvis det er nødvendigt eller kræves af de lokale forskrifter.

Hvis der opdages en skade på maskinen som påvirker sikkerheden eller hvis arbejdsmetoden ændres, så at sikkerheden påvirkes, skal maskinen omgående slukkes. Problemet skal afhjælpes inden maskinen tages i brug igen.

Tillæg eller ændringer på maskinen som kan påvirke sikkerheden må ikke udføres uden producentens tilladelse!

Dette gælder især fastgørelse og justering af sikkerhedsanordninger.

Reservedele skal klare de tekniske krav, som er specificeret af producenten. Dette er altid garanteret, hvis der bruges originalreservedele.

Tidsintervaller for tilbagevendende kontroller i denne brugermanual skal følges!

For at kunne udføre servicearbejde på korrekt måde skal de rigtige værktøj bruges til formålet.

Reparationer må kun udføres af Scanmaskin Sverige ABs certificerede serviceteknikere.

Under visse forhold kan slibearbejde forårsage gnister. Personale som arbejder med maskinen skal derfor være bevidste om brandrisikoen og hvordan man håndterer en brandulykke på korrekt måde.

Brug ikke maskinen i områder med meget brandfarlige stoffer og/eller eksplosive stoffer.

2.4 Personale og kvalifikationer

Ansvarsområder:

- Servicearbejde må kun udføres af uddannet personale.
- Tydeliggør ansvarsområderne for personale som kører, indstiller eller udfører service.
- Sørg for at det kun er kompetent personale som bruger eller udfører service på maskinen.
- Definer maskinførerens ansvar med hensyn til trafiksikkerhedsregler og informere denne om ikke at tage imod instruktioner fra tredje part som eventuelt ikke følger de lokale sikkerhedskrav.
- Personale som uddannes til at bruge udstyret skal være under overvågning af en erfaren person!
- Arbejde på elektrisk udstyr må kun udføres af en autoriseret elektriker eller uddannet personale under overvågning af en autoriseret elektriker og arbejdet skal være i overensstemmelse med de lokale el-sikkerhedsforskrifter.

2.5 Sikkerhed ved brug af maskinen



Tillad ingen arbejdsmetode som forhindrer sikkerhedsforanstaltninger!

Anerkendte og officielle metoder skal bruges til at sikre at maskinen bruges på en sikker måde og bedste vilkår.

Brug kun maskinen når alle sikkerhedsanordninger og relateret sikkerhedsudstyr er tilstede og funktionsdygtige!

Kontrollér maskinen visuelt for skader eller defekter mindst en gang om dagen.



Se “5.2 Daglig inspektion før brug”

Hvis maskinen ikke fungerer på korrekt måde, skal den omgående slukkes!

Afspær arbejdsfladen omkring maskinen på offentlige steder og sørg for at der opretholdes en sikkerhedsafstand på mindst 10 meter fra maskinen.

Fejl skal omgående afhjælpes.

Tænd og sluk for maskinen i overensstemmelse med denne brugermanual.

Inden maskinen tændes skal man sørge for at ingen kan blive udsat for fare, når maskinen starter.

Maskinen må kun startes i oprejst stilling.

Sluk ikke og fjern ikke ventilationsrelaterede anordninger når maskinen er i gang!

Alle personer i maskinens nærhed skal bære høreværn, beskyttelsesbriller og sikkerhedssko. Udover dette skal maskinføreren bære tætsiddende beskyttelsestøj.

Forlængerledninger skal være mærket og godkendt til maskinens totale el-forbrug og følge almene og lokale bestemmelser.



Se også "2.6 El-sikkerhed".

Sørg for at der ikke ligger affald på arbejdsfladen.

Undersøg arbejdsfladen for skruer eller andre hårde genstande som sidder i fladen. Brug ikke maskinen hvis der sidder fremmede genstande fast i fladen. Disse genstande skal fjernes inden maskinen bruges.

2.6 El-sikkerhed



Kraftkilden skal være udstyret med sikringer ifølge “1.1 Elektriske specifikationer”. Forlængerledninger skal være mærket og godkendt til maskinens totale el-forbrug og følge almene og lokale bestemmelser. Tilslut aldrig maskinen til en kraftkilde som ikke har beskyttelses-jord!

Arbejde på elektrisk udstyr må kun udføres af en autoriseret elektriker eller uddannet personale under overvågning af en autoriseret elektriker i overensstemmelse med de lokale el-sikkerhedsforskrifter.

Forlængerledninger skal være mærket og godkendt til maskinens totale el-forbrug og følge almene og lokale bestemmelser.

Det elektriske udstyr på arbejdsstedet skal efterses regelmæssigt. Defekter som løse forbindelser eller brændte ledninger skal omgående afhjælpes. Kontakt en elektriker eller kundetjenesten.

Arbejdsområdet skal afspærres for tredje part. Følg de lokale el-sikkerhedsforskrifter når der udføres arbejde på maskinen. Efterlad aldrig en maskine uden opsyn. Brug kun isoleret værktøj.

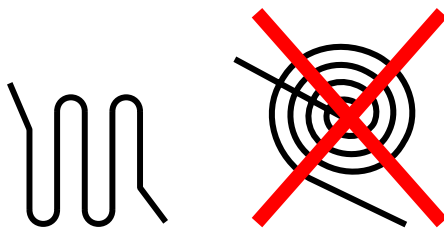
Påbegynd kun arbejdet hvis du har kendskab til de lokale el-sikkerhedsforskrifter.

Kontrollér at spændingen er korrekt ifølge “1.1 Elektriske specifikationer” inden maskinen tændes.

2.6.1 Ledninger



Brug kun ledninger som er mærket og specificeret ifølge specifikationerne i "1.1 Elektriske specifikationer". Brug ikke for lange ledninger. Hvis der er brug for en lang tilslutning, så anbefaler vi en ledning til højere strøm som går til en strømtavle nær maskinen. Læg aldrig ledningen i en ring da den kan overhedes. Se "Figur 2-1".



Figur 2-1 Anbefalinger til hvordan lange ledninger bruges.

2.6.2 Brug af generator



Generatoren skal være udstyret med beskyttelsesjord og bruges ifølge de nuværende EN-VDE-direktiver (dette hentyder især til beskyttelsesjord-tilslutningen) for at sikre at alle sikkerhedsanordninger virker og eliminere potentiel skade på elektriske komponenter.

2.7 Definition af "Slukket og sikker stilling"

Maskinen er i en sikker stand, når den ikke kan udgøre en fare.

Hvordan man omstiller maskinen til "Slukket og sikker stilling"

1. Sluk for maskinen
2. Hvis der bruges en støvsuger, skal den slukkes
3. Vent til alle bevægelige dele er standset helt
4. Frakobl hovedstrømmen
5. Du skal forsikre dig, at der ikke kan forekomme utilsigtet start



Frakobl altid hovedstrømmen til maskinen ved maskinen for at forhindre at en person utilsigtet tilkobler hovedstrømmen, mens der udføres arbejde på maskinen.

2.8 Sikkerhed som vedrører service

Sæt maskinen i slukket og sikker stilling inden der påbegyndes arbejde på maskinen.



Læs "2.7 Definition af "Slukket og sikker stilling"".

Arbejd aldrig på maskinen når hovedstrømmen er tilsluttet! Alle dele skal være standset helt inden arbejde påbegyndes!



Når maskinen ligger ned bagud, kan den vippe tilbage til dens oprejste stilling. Vær nøje med at forhindre at dette sker, så der ikke sker personskader eller materielle skader.



Når maskinen har været brugt, så kan segmenterne, Scan-On-fæsteskiverne og andre dele af maskinen være varme. Udvis forsigtighed for at forhindre forbrændinger.



Maskinen må ikke være tilkoblet en strømkilde, når den vaskes.



Se også "5.5 Rengøring af maskinen".

2.9 Sikkerhed under transport



Tag altid værktøjet af inden transport da de kan falde af eller forårsage skade på underlaget.

2.9.1 Manuel transport



Når maskinen transporteres manuelt skal man være opmærksom på skråninger og kanter. Følg arbejdspladsens lokale færdselsregler for at undgå ulykker. Hvis disse regler ikke følges, kan det medføre personskade eller materielle skader.

2.9.2 Løftning



Maskinen skal sikres ifølge de lokale sikkerhedsregler inden den løftes. Der må ikke opholde sig nogen under en løftet maskine! Maskinen skal løftes i overensstemmelse med instruktionerne i "3.3 Løftning". Vær opmærksom på maskinens tyngdepunkt inden den løftes. Hvis disse regler ikke følges, kan det medføre personskade eller materielle skader. Brug kun remme og stropper som er godkendt til den korrekte vægt og løftemetode!

2.9.3 Inde i et køretøj



Maskinen skal sikres ifølge de lokale transportsikkerhedsforskrifter inden maskinen transporteres inde i et køretøj. Hvis maskinen ikke sættes fast, kan det medføre personskade eller materielle skader.

3 Transport

3.1 Sikkerhedsforanstaltninger



Læs "2.9 Sikkerhed under transport" inden transport af maskinen påbegyndes.

3.2 Manuel transport

- Frigør værktøjet ifølge instruktionerne i "4.14 Værktøjsskift".
- Tryk håndtaget ned så slibehovedet løfter ca. 10 cm fra jorden.
- Før maskinen i den ønskede retning.

3.3 Løftning

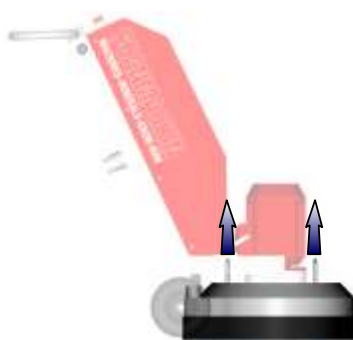


Inden løft af maskinen påbegyndes, læs "2.9.2 Løftning".

- Frigør værktøjet ifølge instruktionerne i "4.14 Værktøjsskift".
- Sæt de remme som bruges til at løfte maskinen fast ved de to løftepunkter som vises i "Figur 3-1".
- Løft maskinen.



Figur 3-1 Løftepunkter SC-450 standard



Figur 3-2 Løftepunkter SC-450 NS

3.4 Deling af maskine

Hvis maskinen skal transporteres i et trangt sted kan den deles i to dele.

På hver side af motordelen er der to stifter som igen har hver sin hårnålestift. For at dele maskinen skal motoren først frakobles ved skillekontakten, tag derefter hårnålestifterne ud og derefter stifterne ud. Vær forsigtig så vognen ikke falder bagud.

3.5 Inde i et køretøj

- Frigør værktøjet ifølge instruktionerne i "4.14 Værktøjsskift".
- Sikr maskinen inde i køretøjet.



Sikr maskinen ifølge de lokale sikkerhedsforskrifter.

4 Håndtering

4.1 Forsigtighedsforanstaltninger



Alle maskiner som ikke bruges ifølge sikkerhedsforskrifterne kan være farlige at bruge, indstille eller udføre service på. Arbejdslederen er ansvarlig for at sikkerhedsforskrifterne følges, både under brug og service af maskinen samt at sikkerhedsfunktioner som følger med maskinen bruges. Arbejdslederen er også ansvarlig for at stille passende øvrigt sikkerhedsudstyr til rådighed!

Brug aldrig maskinen uden korrekt værktøj.

Beskyttelsesbriller og høreværn skal bæres hele tiden.

Maskinen må kun startes i oprejst stilling.

Sørg for at der ikke ligger affald på arbejdsfladen.

Undersøg arbejdsfladen for skruer eller andre hårde genstande som sidder i fladen. Brug ikke maskinen hvis der sidder fremmede genstande fast i fladen. Disse genstande skal fjernes inden maskinen bruges.



Læs "2 Sikkerhedsforskrifter" inden maskinen tages i brug.

4.2 Maskinens funktion

Gearhuset har tre slibeskiver som roterer i gearhusets modsatte retning. Hver slibeskive er udstyret med en Scan-On-fæsteskive som holder værktøjet som bruges. Se "Figur 4-1".

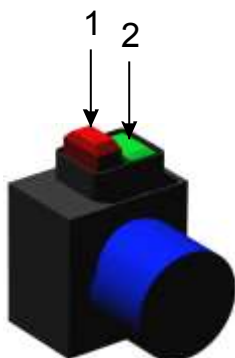


Figur 4-1 Illustrerer hvordan slibeskiverne bevæger sig i forhold til slibehovedet.



Maskinen er udstyret med en termisk beskyttelse som slukker motordriften ved høje temperaturer. Vent i mindst 15 minutter inden maskinen tages i brug igen!

4.3 Manøvregrab SC-450 Standard



Figur 4-2 SC-450 Standard manøvregrab

Nummer	Funktion	Beskrivelse
1	Stop	Standser SC-450
2	Start	Starter SC-450

Tabel 4-1 Beskrivelse af manøvregrab

4.4 Opstart



Læs "4.1 Forsigtighedsforanstaltninger" inden maskinen startes.

Hvordan man starter maskinen

- Sørg for at maskinen er udstyret med korrekt værktøj
- Sørg for at hovedstrømmen og slanger til støvsuger er tilsluttet til maskinen
- Hvis der bruges en støvsuger, skal den startes
- Tryk håndtaget ned så slibehovedet løftes ca. 10 cm fra arbejdsfladen
- Tryk på startknappen (2)
- Sænk slibehovedet ned mod arbejdsfladen
- Slip aldrig håndtaget når maskinen er i drift

4.5 Stop

Hvordan man standser maskinen

- Tryk på stopknappen (1)
- Vent til maskinen er standset helt inden håndtaget slippes
- Hvis der bruges en støvsuger, skal den slukkes

4.6 Kontrolpanel SC-450NS



Figur4-3 SC-450NS kontrolpanel

Nummer	Tekst	Beskrivelse	Artikelnummer
1	L/R	Vælger rotationsretning	596001
2	SPEED	Vælger hastighed ⁵	596009
3	EMERGENCY STOP	Nødstop	596003
4	STOP	Standser maskinen	596007
5	START	Starter maskinen	596006

Tabel 4-2 Beskrivelse af kontrolpanelet.

⁵ Se ”Fel! Hittar inte referenskölla.Fel! Hittar inte referenskölla.” for at se hvilke hastigheder der gælder for din maskine.

4.6.1 Vandtank SC-450NS



For at øge vandstrømmen drejes regulatoren venstre om. Regulatoren vil bevæge sig udad.



For at mindske vandstrømmen drejes regulatoren højre om. Regulatoren vil bevæge sig indad.



For hurtigt at stoppe vandstrømmen trykkes på knappen på regulatoren. Dette frigør regulatoren og en fjeder trækker den ind.



For at sikre at regulatoren er helt lukket spændes den en lille smule.

For at tømme tanken inden liggende transport indstilles regulatoren på maksimum og lad vandet løbe ud. Sørg for at tanken er tømt inden liggende transport.

Tøm tanken inden langtidsopbevaring.

4.7 Opstart SC-450NS



Læs ”4.1 Forsigtighedsforanstaltninger” inden maskinen startes.

Hvordan man starter maskinen

- Sørg for at maskinen er udstyret med korrekt værktøj
- Sørg for at hovedstrømmen og slanger til støvsuger og vand er tilsluttet til maskinen
- Hvis der bruges en støvsuger, skal den startes
- Tryk håndtaget ned så slibehovedet løftes ca. 10 cm fra arbejdsfladen
- Sørg for at ”EMERGENCY STOP” (3) er tilbagesluttet.
- Tryk på ”START” (5).
- Sænk slibehovedet ned mod arbejdsfladen
- Slip aldrig håndtaget når maskinen er i drift

Hvis maskinen har været nødstoppet så skal man trykke på ”STOP” (4) inden man starter den for at tilbageslutte den.

4.8 Nødstop / tilbagestilling SC-450NS

Brug nødstop til hurtigt at standse maskinen for at forhindre ulykker eller skader.

Tilbagestilling:

- Drej "EMERGENCY STOP" (3) i urets retning til den kører op.
- Tryk på "STOP" (4)

Maskinen er nu klar til at blive startet igen.

4.9 Stop SC-450 NS

Hvordan man standser maskinen

- Tryk på "STOP" (4)
- Vent til maskinen er standset helt inden håndtaget slippes.
- Sluk for støvsugeren hvis den bruges.

4.10 Hastighedsregulering SC-450NS

Brug "SPEED" (2) til at justere rotationshastigheden på slibeskiverne i de interval som beskrives i "1.1 Elektriske specifikationer".

4.11 Rotationsretning SC-450NS

Brug "L/R"-omskifteren (1) til at skifte rotationsretning på slibeskiverne. Maskinen standser og starter automatisk i den valgte retning.

4.12 Slukket og sikker stilling

Når der udføres arbejde på maskinen, enten servicearbejde eller værktøjsskift, så skal maskinen sættes i "Slukket og sikker stilling" Se "2.7 Definition af "Slukket og sikker stilling"" for mere information.

4.13 Slibning

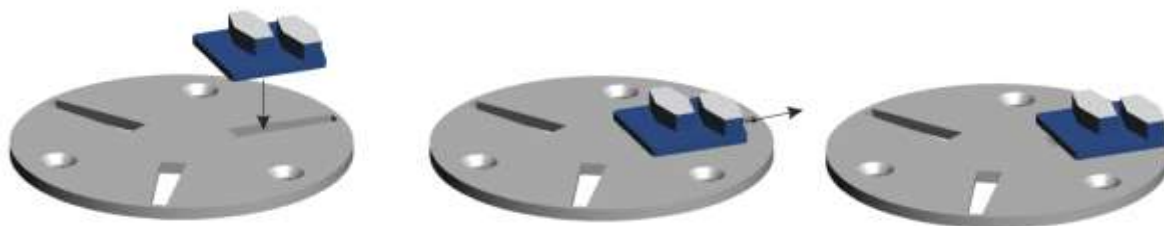
Se "Slibeguiden" for instruktioner og information om slibning.

4.14 Værktøjsskift



Inden værktøj skiftes, læs "2.8 Sikkerhed som vedrører service".

Denne illustration viser hvordan man skifter værktøj



Figur 4-4 Hvordan man fæster slibesegmenterne på Scan-On-fæsteskiven

- 1 Sæt værktøjet ind i den bredeste ende
- 2 Træk værktøjet udad fra skiven
- 3 Værktøjet sidder nu fast på Scan-On-fæsteskiven

For at forsikre dig at værktøjet sidder på plads så kan der bruges en lille plasthammer til forsigtigt at banke værktøjet fast. Plasthammeren kan også bruges til at fjerne et værktøj som sidder fast.

5 Service

5.1 Sikkerhedsforanstaltninger

Sæt maskinen i ”slukket og sikker stilling” inden der påbegyndes arbejde på maskinen.



Se “2.7 Definition af ”Slukket og sikker stilling””.



Læs “2.6 El-sikkerhed” inden arbejde på maskinen påbegyndes.

Arbejd aldrig på maskinen når hovedstrømmen er tilsluttet!

Alle dele skal være standset helt inden arbejde påbegyndes!



Når maskinen ligger ned på bagsiden, kan den vippe tilbage til dens oprejste stilling. Vær nøje med at forhindre at dette sker, for at sikre at der ikke sker personskader eller materielle skader.



Når maskinen har været i brug, så kan segmenterne, Scan-On-skiverne og andre dele være varme. Vær forsigtig for at forhindre forbrændinger.

Indjustering, service- og inspektionsarbejde skal udføres af kvalificeret personale.



Maskinen må ikke have hovedstrømmen tilkoblet når den vaskes.

5.2 Daglig inspektion før brug

Kontrollér følgende ting inden maskinen tages i brug

- Kontrollér at hjulene ikke er beskadiget.
- Kontrollér slibehovedets skiver og nav for beskadigelse.
- Kontrollér slibehovedet, snavs som sidder mellem Scan-On-fæsteskiven og slibeskivenavet kan mindske slibehovedets fleksibilitet.
- Hvis skruer sidder løst skal de spændes.
- Se hele maskinen efter så der ikke er opstået anden skade.

5.3 Service- og inspektionsskema

Dagligt	<ul style="list-style-type: none"> ▪ Kontrollér hjulene ▪ Kontrollér slibehovedet ▪ Efterse maskinen for skader
12 timer efter service	<ul style="list-style-type: none"> ▪ Efterspænd samtlige skruer

5.4 Skift af Scan-On-fæsteskiye

Følg disse trin for at skifte Scan-On-fæsteskiye

- Sørg for at maskinen er sat i ”slukket og sikker stilling” som beskrevet i ”2.7 Definition af ”Slukket og sikker stilling””
- Læn maskinen bagud og sikr den.
- Fjern eventuelle værktøj ifølge ”4.14 Værktøjsskift”.
- Løsn de tre skruer som holder Scan-On-skiven fast.
- Skift Scan-On-fæsteskiye.
- Det anbefales at der bruges nye skruer til at sætte den udskiftede Scan-On-fæsteskiye fast.
- Det anbefales også at man bruger kobberpasta i forsænkningen.
- Skru alle skruer fast med hånden og sørg for at de er ordentligt spændt.

5.5 Rengøring af maskinen

Inden rengøring af maskinen påbegyndes skal man sørge for at den er i ”slukket og sikker stilling”.

Hovedstrømmen må ikke være tilsluttet til maskinen under rengøringen.

Brug ikke højtrykrenser til at rengøre maskinen. Vand og sæbe anbefales.

5.6 Fejlsøgning

5.6.1 Almindelige problemer

Symptom	Årsag	Afhjælpning	A ⁶
Maskinen startar ikke	<ul style="list-style-type: none"> ▪ Kraftkilden er strømløs 	<ul style="list-style-type: none"> ▪ Kontrollér sikringerne ved arbejdsstedets kraftkilde. ▪ Kontrollér ledningerne. ▪ Kontrollér at hovedstrømmen når frem til maskinen og har korrekt spænding. 	O E E
Maskinen kører kun når den grønne knap er trykket ned.	<ul style="list-style-type: none"> ▪ Motoren er overhedet 	<ul style="list-style-type: none"> ▪ Vent til motoren er kølet af 	O
	<ul style="list-style-type: none"> ▪ Styreboksen er blevet skadet 	<ul style="list-style-type: none"> ▪ Udskift styreboksen 	S
Maskinen er sløj og kan ikke så meget	<ul style="list-style-type: none"> ▪ Der er sket et spændingsfald 	<ul style="list-style-type: none"> ▪ Kontrollér sikringerne ved arbejdsstedets kraftkilde. ▪ Kontrollér ledningerne. ▪ Kontrollér at hovedstrømmen når frem til maskinen og har korrekt spænding. 	O E E
		<ul style="list-style-type: none"> ▪ Sørg for at der ikke er brugt for lange ledninger. Hvis der er brug for en meget lang ledning, så kan man bruge en ledning til højere strøm som går til en strømtavle nær maskinen. 	O
Maskinen vibrerer meget	<ul style="list-style-type: none"> ▪ Slibehastigheden er for høj 	<ul style="list-style-type: none"> ▪ Sænk hastigheden 	O
	<ul style="list-style-type: none"> ▪ Værktøjet er beskadiget 	<ul style="list-style-type: none"> ▪ Kontrollér værktøjet ▪ Udskift hvis nødvendigt 	O O

5.6.2 Alarm- og fejlkoder SC-450NS

Kode	Beskrivelse	Årsag	Afhjælpning	A ⁶
A2001	Overstrøm	<ul style="list-style-type: none"> En af de tre faser mangler fra strømkilden Der er sket et spændingsfald 	<ul style="list-style-type: none"> Kontrollér strømkildens sikringer Kontrollér ledningerne Kontrollér at hovedstrømmen når frem til alle faser og har korrekt spænding ved maskinen. Sørg for at ledningen ikke er for lang. Hvis der behøves en lang ledning, skal der bruges en grovere ledning og sættes et el-skab nærmere maskinen. 	O E E O
		<ul style="list-style-type: none"> Omgivelsestemperaturen er for høj. Når omgivelsestemperaturen er over 40°C så vil omformeren mindske den maksimale udgangsstrøm 	<ul style="list-style-type: none"> Kontrollér ventilatorerne Kontrollér ventilatorenes filter 	O O
A2002	Overspænding	<ul style="list-style-type: none"> Kraftkilden har spændingsspidser 	<ul style="list-style-type: none"> Kontrollér kraftkilden 	E
A2003	Underspænding	<ul style="list-style-type: none"> En af de tre faser mangler fra strømkilden Der er sket et spændingsfald 	Se A2001	
A2006	Hastighedsreferencefejl	<ul style="list-style-type: none"> Potentiometeret på kontrolpanelet er beskadiget 	<ul style="list-style-type: none"> Kontrollér potentiometeret Udskift hvis nødvendigt 	S S
A2009	Overhedning	<ul style="list-style-type: none"> Den interne temperatur overstiger 120°C. Dette kan skyldes nedsat ventilation i el-skabet. 	<ul style="list-style-type: none"> Kontrollér ventilatorerne Kontrollér ventilatorenes filter Kontakt Scanmaskin Sverige AB 	O O
A5001	Intern fejl	Kontakt Scanmaskin Sverige AB		
F0001	Overstrøm	Se A2001		
F0002	Overspænding	Se A2002		
F0003	Overhedning	<ul style="list-style-type: none"> Den interne temperatur overstiger 135°C. Dette kan skyldes nedsat ventilation i el-skabet. 	Se A2009	
F0004	Motoren kortsluttet	<ul style="list-style-type: none"> Motorens kabel er beskadiget. Motoren er beskadiget. 	<ul style="list-style-type: none"> Kontrollér motorens kabel Kontrollér konnektoren Kontakt Scanmaskin Sverige AB 	E E
F0006	Underspænding	Se A2003		
F0007	Hastighedsreferencefejl	Se A2006		
F0016	Jord(ings)fejl	<ul style="list-style-type: none"> Motorens kabel er beskadiget Motoren er beskadiget Der er kommet vand i motoren 	<ul style="list-style-type: none"> Kontrollér motorens kabel Kontrollér konnektoren Kontakt Scanmaskin Sverige AB 	E E
F0018	Intern fejl	Kontakt Scanmaskin Sverige AB		
F0021		Kontakt Scanmaskin Sverige AB		
F0022	Fasefejl	Se A2003		
F0034	Motorfasefejl	<ul style="list-style-type: none"> En af de tre faser til motoren mangler. Dette kan skyldes skade på motorkablet eller motoren. 	<ul style="list-style-type: none"> Kontrollér motorens kabel Kontrollér konnektoren Kontakt Scanmaskin Sverige AB 	E E

Tabel 5-1 Fejlkoder

Alarmkoder begynder med “A” og fejlkoder med “F”. Maskinen kan bruges ved en alarm, men ikke ved en fejl.

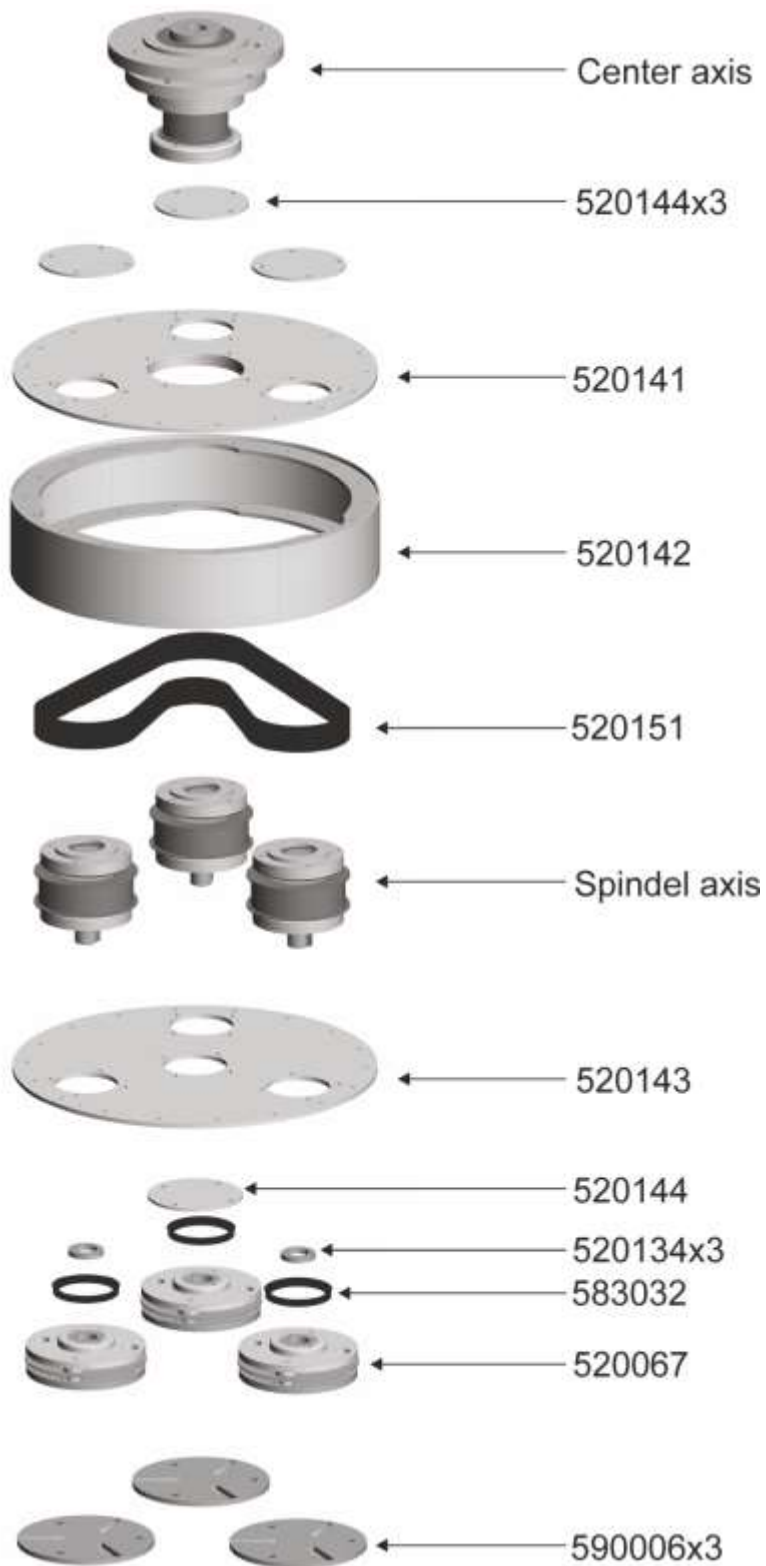
Følgende tabel beskriver hvem der må gøre hvad, når det drejer sig om servicearbejde.

Forkortelse	Person
O	Maskinfører
E	Elektriker
S	Scanmaskin certificeret servicetekniker

Tabel 5-2 Beføjelse til servicearbejde

6 Reservedele

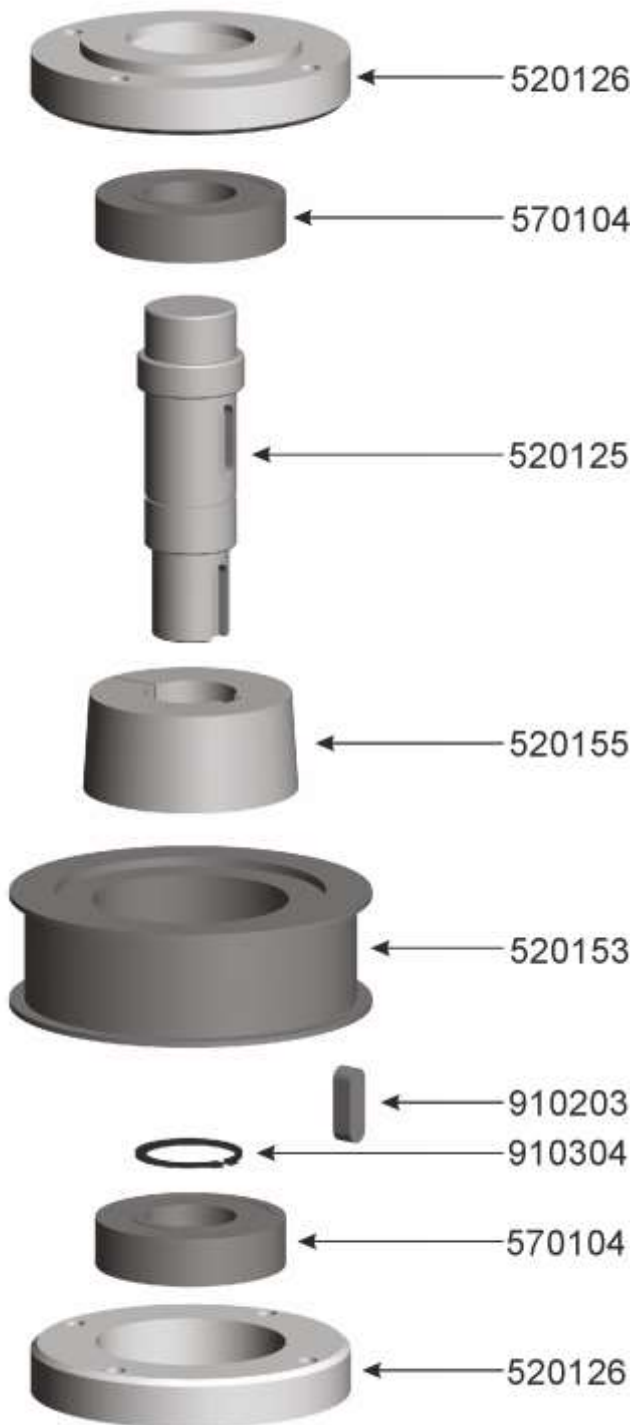
6.1 Maskinhus



6.2 Centeraksel



6.3 Slibeaksel



6.4 *Slibehoved*



7 Garanti

Dette produkt fra Scanmaskin Sverige AB har tolv måneders garanti.

Hvis produktet ikke skulle fungere tilfredsstillende inden for denne tid, vil Scanmaskin sørge for, at produktet gøres funktionsdygtigt til den normale anvendelse, som produktet er tiltænkt – uden omkostninger til arbejde eller reservedele, i henhold til følgende vilkår:

1. Garantien gælder kun personer, som lovligt har ejendomsret til udstyret i garantiperioden.
2. Producentens ansvar er begrænset til reparation af defekte dele eller udskiftning af disse efter producentens bedømmelse. Transportomkostninger og -risici, samt demontering og geninstallation af produktet/produkterne, samt andre direkte eller indirekte omkostninger, som hænger sammen med den aktuelle reparation, dækkes ikke af denne garanti.
3. Periodiske kontroller, justeringer, vedligeholdelsesarbejder og ændringer dækkes ikke af garantien.
4. Scanmaskin er ikke ansvarlig for eventuelle skader på slibeskiver eller andet lignende udstyr.
5. Garantien gælder udelukkende fejl i materialer og konstruktion og gælder ikke i følgende tilfælde:
 - a. Skader forårsaget ved ulykker, forsømmelighed, ændringer, anvendelse af reservedele eller slibeværktøjer, som ikke er originale dele/komponenter, eller forkert anvendelse og installation.
 - b. Skader forårsaget af lynnedslag, vand, brand, hærværk, forkert netspænding, forkert ventilation eller anden årsag, som ligger uden for producentens kontrol.
6. Scanmaskin forbeholder sig ret til at ændre konstruktionen eller foretage forbedringer uden pligt til at ændre tidligere fremstillede produkter.
7. Alle garantireparationer skal udføres af Scanmaskin eller af et Scanmaskin autoriseret reparationsværksted. Omkostninger til reparationer, som udføres af et ikke-godkendt værksted, erstattes ikke af Scanmaskin. Hvis en sådan reparation skulle medføre skade på produktet dækkes den ikke af garantien.

8 EF-Deklaration

EU-overensstemmelseserklæring

Producent Scanmaskin Sverige AB
Adresse Heljesvägen 10
427 36 Lindome / Göteborg
Sverige

Produkt Slibemaskine

Produktnavn Scan Combiflex 450
Scan Combiflex 450NS

Serienummer _____

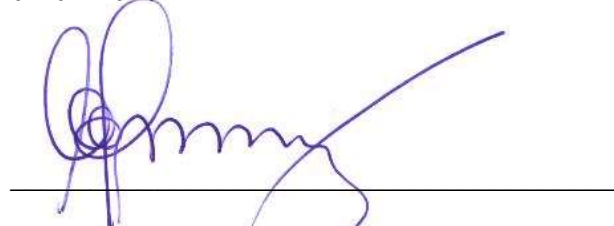
Ovenstående produkt er i overensstemmelse med følgende EU-direktiver

Maskindirektiv 2006/42/EF
EMC 2004/108/EF
LVD 2006/95/EF
Harmoniserede standarder EN ISO 12100:2010
EN ISO 60204-1

Udstedelsessted Lindome / Göteborg / Sverige

Autoriseret repræsentant Claes-Göran Bergstrand
Administrerende direktør

Scanmaskin Sverige AB
01-01-2010



Claes-Göran Bergstrand
Administrerende direktør

9 Alfabetisk register

INDEX

10 Kontakt

Sverige Hovedkontor

Heljesvägen 10
Box 187
S-437 22 Lindome

Telefon: +46 (0) 31 99 49 70
Fax: +46 (0) 31 99 48 70
E-mail: info@scanmaskin.se
Hjemmeside: www.scanmaskin.se

Danmark

Torvegade 22
DK-7330 Brande

Telefon: +45 97 18 00 58
Fax: +45 97 18 45 58
E-mail: info@scanmineral.dk
Hjemmeside: www.scanmaskin.se

Norge

Postboks 6, Furuset, N-1001 Oslo
Tomtveien 12
N-2015 Leisund

Telefon: +47 -63 87 60 00
Fax: +47 -63 87 60 01
E-mail: info@scanmaskin.no
Hjemmeside: www.scanmaskin.no

Finland

Raudoittajantie 3A
FIN-06450 Porvoo / Borgå

Telefon: +358 10 292 4700
E-mail: info@scanmaskin.fi
Hjemmeside: www.scanmaskin.fi

USA

1407 132nd Avenue Northeast, Suite 8
Bellevue, Washington, 98005

Phone: +1 425 209 0147
E-mail: info@scanmaskin.com
Hjemmeside: www.scanmaskin.com